

Montagehandleiding Montageanleitung Assembly instructions Notices de montage

PRIMA: Plat dak - Flat roof - Flachdach
+ Luifel - Canopy - Vordach

NL

! Wij verzoeken u om het pakket direct na ontvangst en voor montage te controleren op eventuele beschadigde, ontbrekende of verkeerde onderdelen. Indien dit het geval mocht zijn, dient u contact op te nemen met uw leverancier. De inhoud van het pakket kunt u controleren aan de hand van de pakbon en/of tekening.

Bodemvoorbereiding

Afhankelijk van de ondergrond dient de grond te worden afgegraven tot een diepte van ±15cm. Vervolgens geel zand opbrengen, verdichten en aftrillen. Dan tegels, klinkers of beton aanbrengen.

Zorg ervoor dat de bovenzijde van het fundament altijd boven het maaiveld ligt, en waterpas is.

Het verdient aanbeveling om rondom uw tuinhuis/blokhut een laagje grind aan te brengen tegen opspattend water. Bij twijfel over de ondergrond is het aan te bevelen uw leverancier om advies te vragen.

Gereedschap

Bij de werkzaamheden dient u over de volgende gereedschappen te beschikken: Schroevendraaier, waterpas, hamer + blokje hout als slaghout, trap, steeksleutel, boormachine, stanley mes en een zaag. Materialen volgens de pakbon.

DE

! Wir möchten Sie darauf hinweisen, daß eventuelle Beschädigungen oder Qualitätsmängel an den Einzelteilen dieses Baupakets von Ihnen vor Aufbaubeginn festgestellt und Ihrem zuständigen Fachhändler angezeigt werden müssen. Desweiteren überprüfen Sie bitte vor Aufbaubeginn anhand der Stuckliste die Vollständigkeit Ihres Baupakets.

Bodenvorbereitung

Je nach Beschaffenheit des Untergrunds muß ein Fundament gelegt werden, daß über Jahre Ihrem LUGARDE-Gartenhaus einen waagerechten Standplatz sichert. Sprechen Sie diesbezüglich mit Ihrem Fachmann vor Ort, der Ihre Gegebenheiten beurteilen kann. Gegen Spritzwasser empfiehlt sich eine Schicht Kies rund um das Gartenhaus.

Werkzeuge

Bei die Montierung von Ihrem Gartenhaus brauchen sie die folgende Werkzeuge: schraubenzieher, wasserwaage, hammer + holzklotz um beschädigungen zu vermeiden, stehleiter, steckschlüssel, bohrrmaschine, stanley messer und eine Säge. Materialien anhand der stückliste.

GB

! We kindly request you to inspect the package(s) upon delivery, before assembling for eventual damaged parts, missing parts or wrong parts. In case of damaged-, missing- or wrong parts, please contact your dealer immediately. You can check the contents of the package in accordance with the packing list.

Preparing the foundation

Depending on soil type it has to be removed to a depth of ± 15 cm. Next fill in with yellow sand, compact or vibrate and then lay concrete slabs or put down concrete. Make sure that the top of the floor is always above ground level and that it is absolutely level. It is advisable to apply a layer of gravel around your summer house to prevent water from splashing up. If you have any doubts about the foundation, we recommend you to contact your dealer for advise.

Tools

In order to assemble the summerhouse you will need the following equipment: screw driver, spirit level, hammer + small block of wood to prevent damage, stairs, picklock, drill, stanley knife, saw.

FR

! Nous vous recommandons de vérifier le contenu de la livraison dès sa réception et avant le montage, en vous aidant de la liste des matériaux fournie. Si, par malchance, certains éléments manquaient ou étaient endommagés, prenez immédiatement contact avec votre fournisseur.

Préparation du sol

Suivant la nature du sol, il convient de creuser pour les fondations sur une profondeur d'environ 15 cm au plus. Apportez du sable jaune et tassez-le ou damez-le avant de disposer des dalles ou des briques pleines ou de couler du béton. Veillez à ce que le sol du bâtiment soit surélevé par rapport au terrain et qu'il soit parfaitement de niveau. Nous vous recommandons par ailleurs d'étaler une couche de gravier autour de l'abri pour éviter les projections d'eau et de boue.

Les outils

Vous avez besoin des outils suivants pour construire votre abri: un tournevis, un niveau, un marteau + un petit morceau de bols pour éviter d'endommager les pièces, un escabeau, une clé plate, une perceuse, une scie.

! UW ORDER BEVAT RESERVE ONDERDELEN. OPBOUWEN VOLGENS DE BIJGELEVERDE TEKENING. !

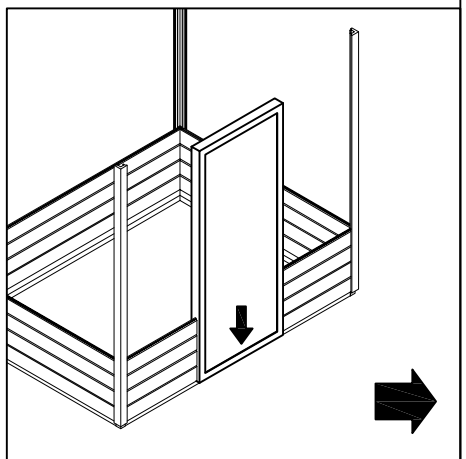
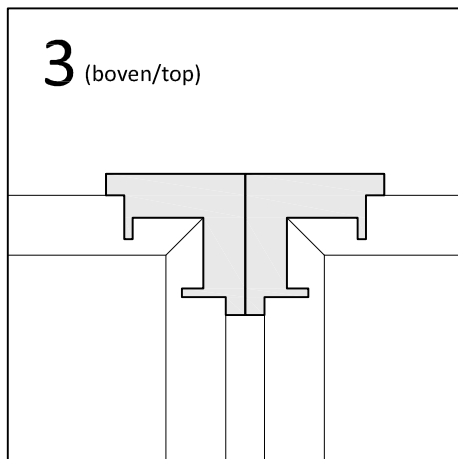
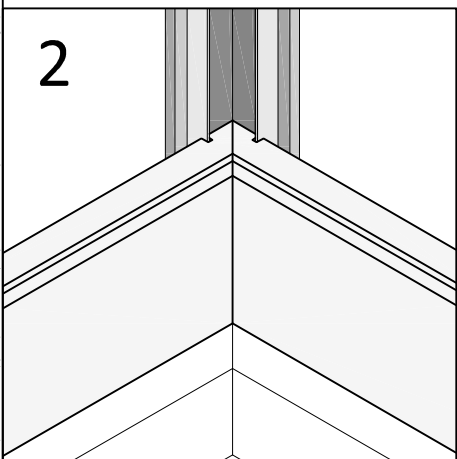
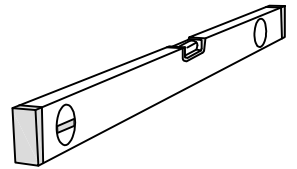
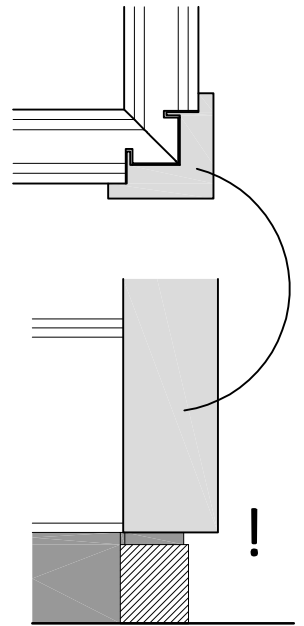
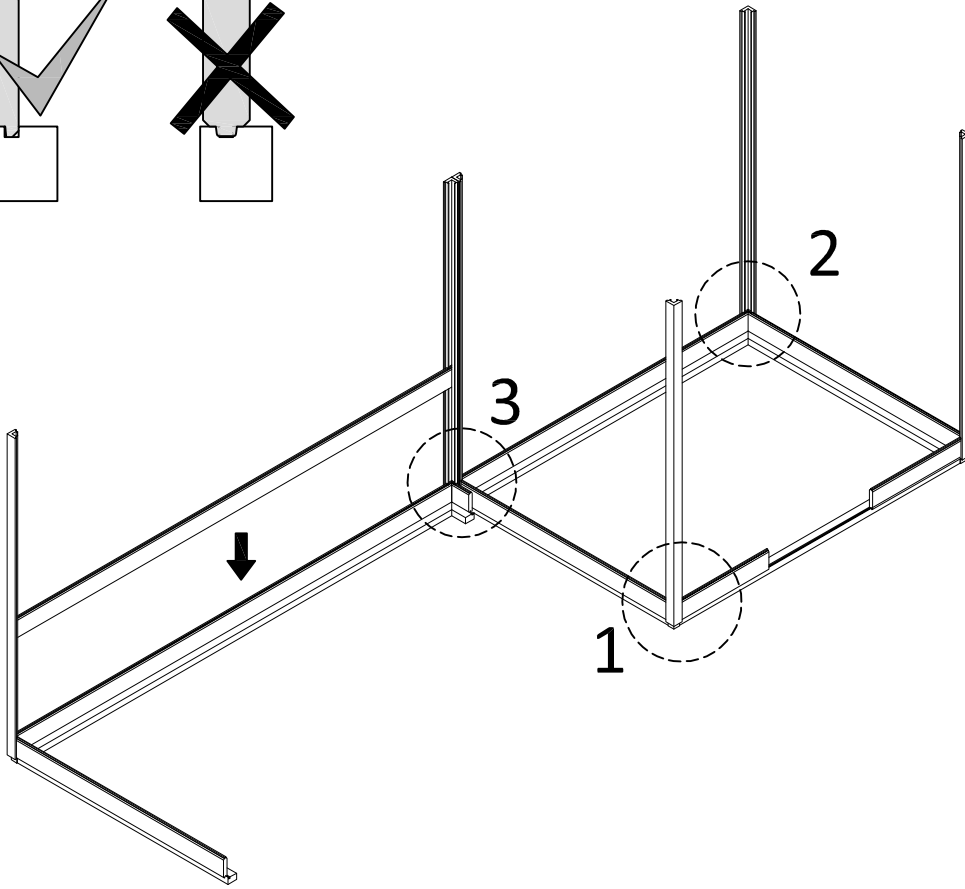
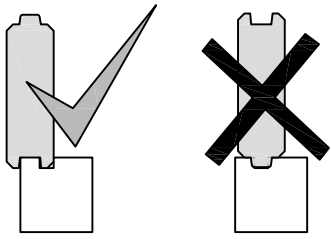
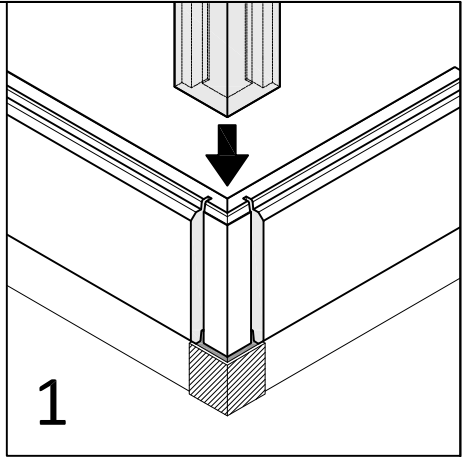
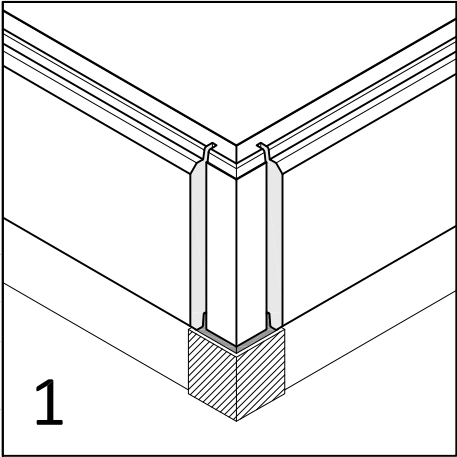
! YOUR ORDER CONTAINS SPARE PARTS. PLEASE BUILD ACCORDING THE DRAWING IN THE PACKAGE. !



LUGARDE®

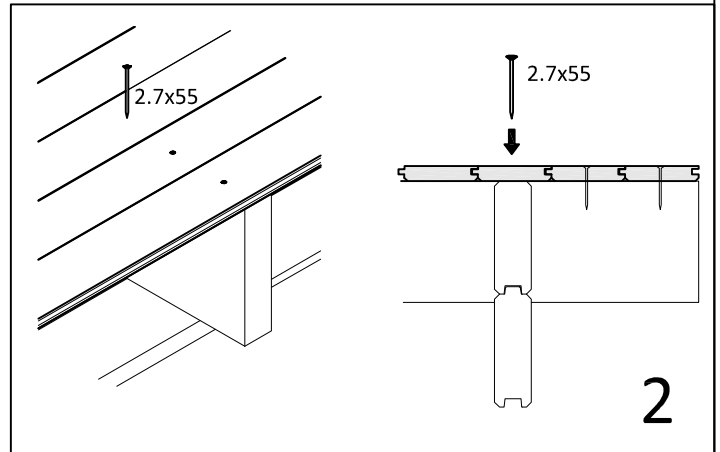
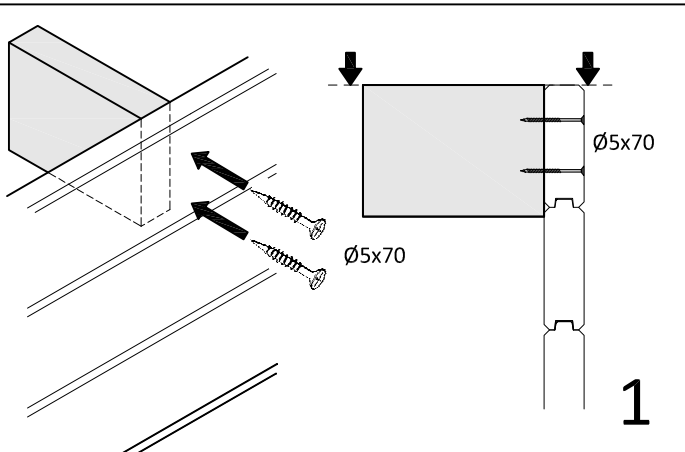
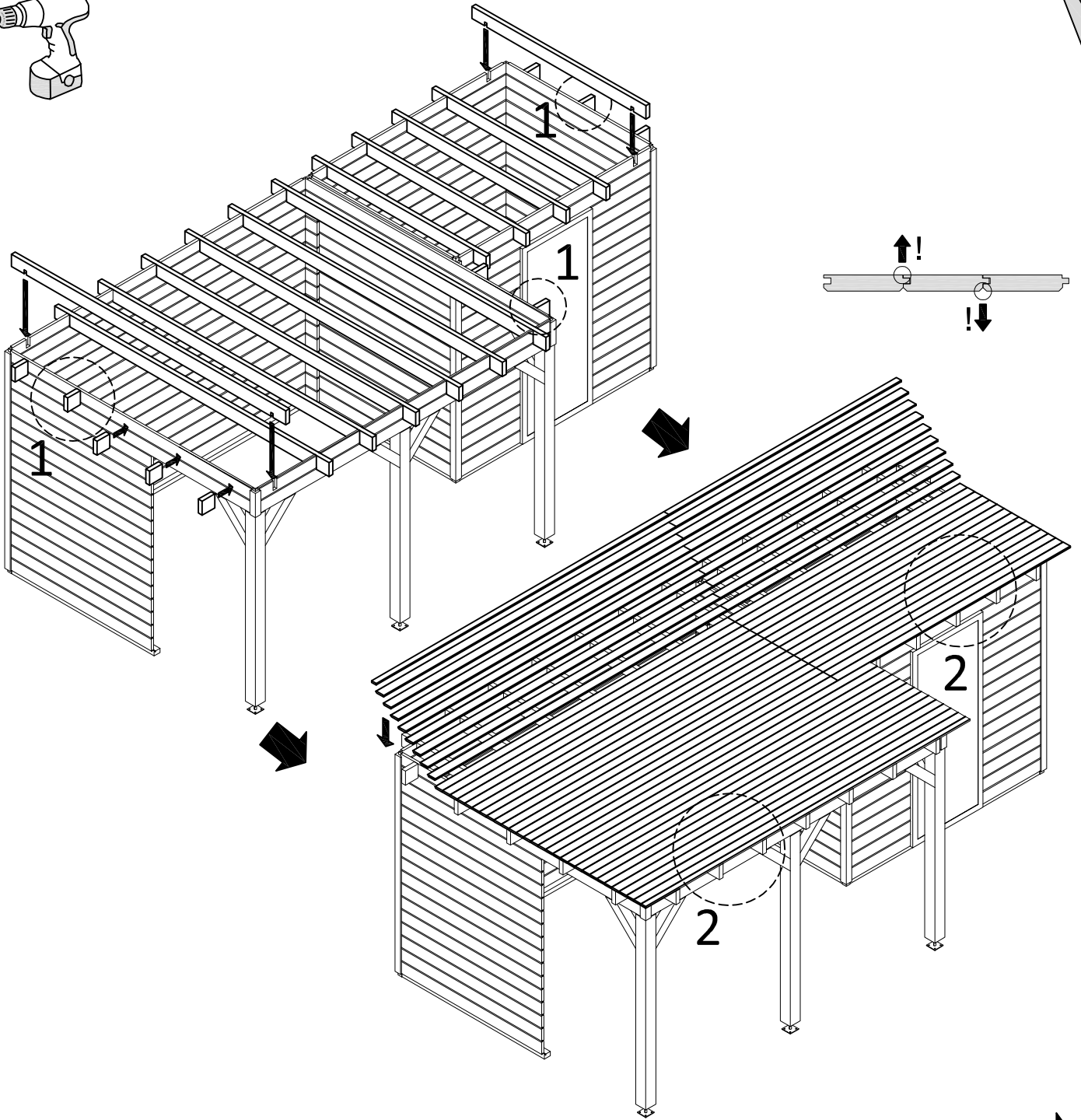
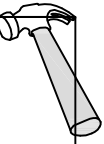
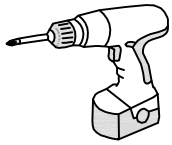
' SIMPLY THE BEST '

PRIMA, plat dak - PRIMA, flachdach - PRIMA, flat roof - PRIMA, toit plat



Het in dit tekening aan het verspreiden, kopiëren, verspreiden of anderszins openbaar maken van het materiaal is strafbaar. Het verspreiden, kopiëren, verspreiden of anderszins openbaar maken van het materiaal is strafbaar. Het verspreiden, kopiëren, verspreiden of anderszins openbaar maken van het materiaal is strafbaar. Het verspreiden, kopiëren, verspreiden of anderszins openbaar maken van het materiaal is strafbaar. © 2011 LUGARDE®/Washman B.V. Het verspreiden, kopiëren, verspreiden of anderszins openbaar maken van het materiaal is strafbaar. Het verspreiden, kopiëren, verspreiden of anderszins openbaar maken van het materiaal is strafbaar. Het verspreiden, kopiëren, verspreiden of anderszins openbaar maken van het materiaal is strafbaar. Het verspreiden, kopiëren, verspreiden of anderszins openbaar maken van het materiaal is strafbaar.

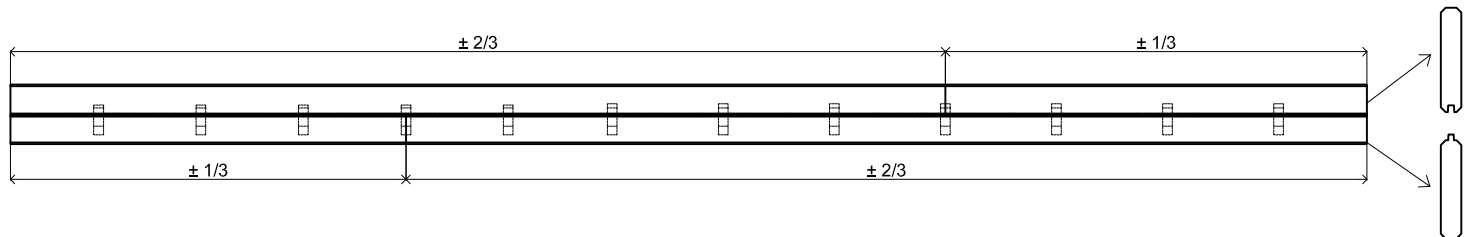
PRIMA, plat dak - PRIMA, flachdach - PRIMA, flat roof - PRIMA, toit plat



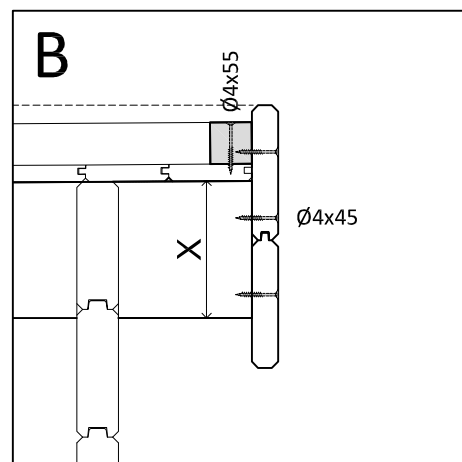
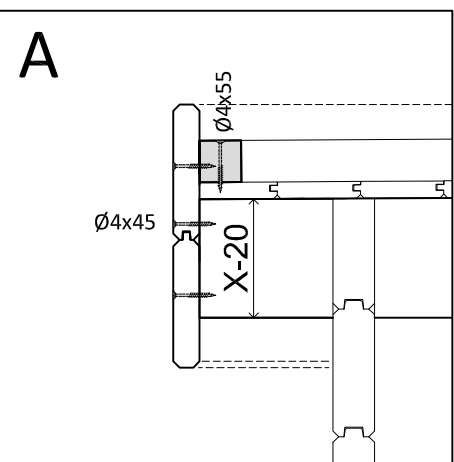
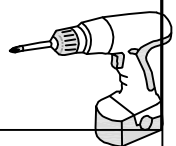
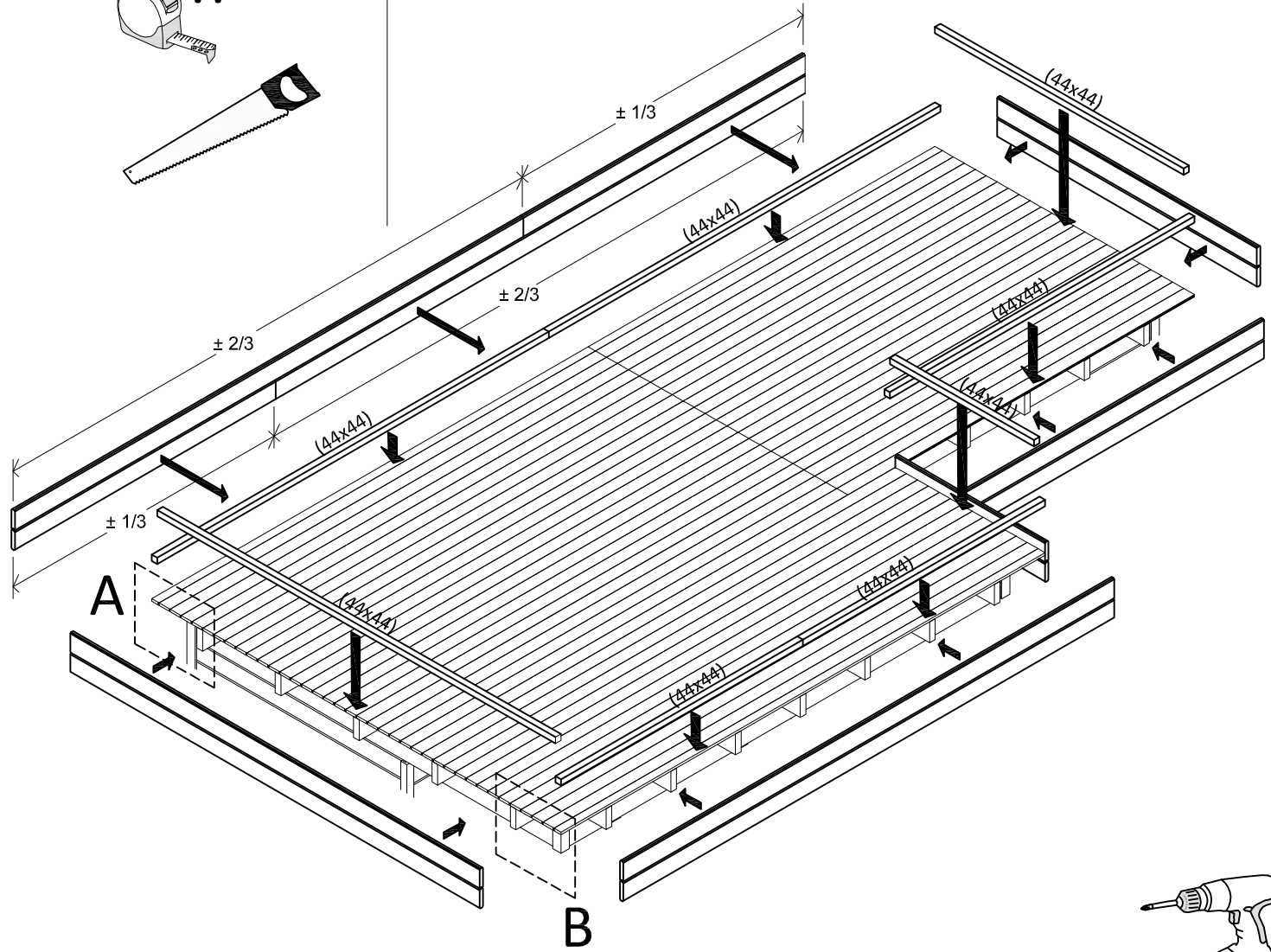
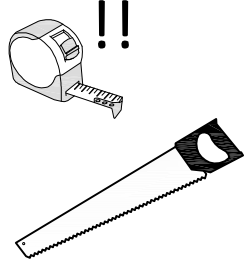
Het is niet toegestaan om te kopiëren, te verspreiden of anderszins openbaar te maken van de afbeeldingen, teksten of andere inhoud van deze handleiding. Het is ook niet toegestaan de afbeeldingen, teksten of andere inhoud van deze handleiding te kopiëren, te verspreiden of anderszins openbaar te maken. Het is niet toegestaan de afbeeldingen, teksten of andere inhoud van deze handleiding te kopiëren, te verspreiden of anderszins openbaar te maken. Het is ook niet toegestaan de afbeeldingen, teksten of andere inhoud van deze handleiding te kopiëren, te verspreiden of anderszins openbaar te maken. Het is niet toegestaan de afbeeldingen, teksten of andere inhoud van deze handleiding te kopiëren, te verspreiden of anderszins openbaar te maken. Het is ook niet toegestaan de afbeeldingen, teksten of andere inhoud van deze handleiding te kopiëren, te verspreiden of anderszins openbaar te maken.

PRIMA, plat dak - PRIMA, flachdach - PRIMA, flat roof - PRIMA, toit plat

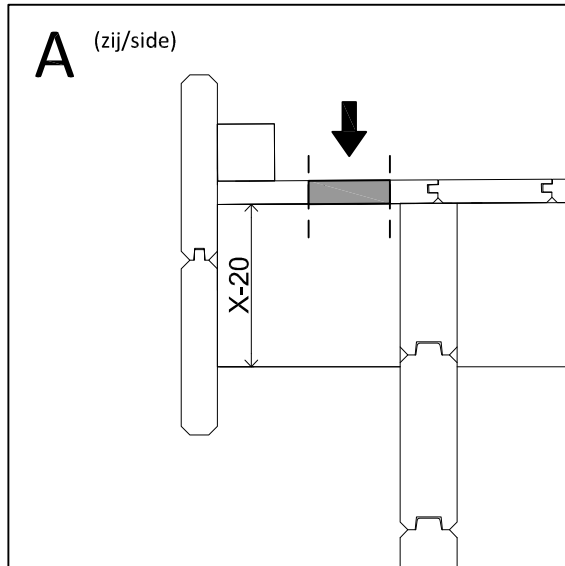
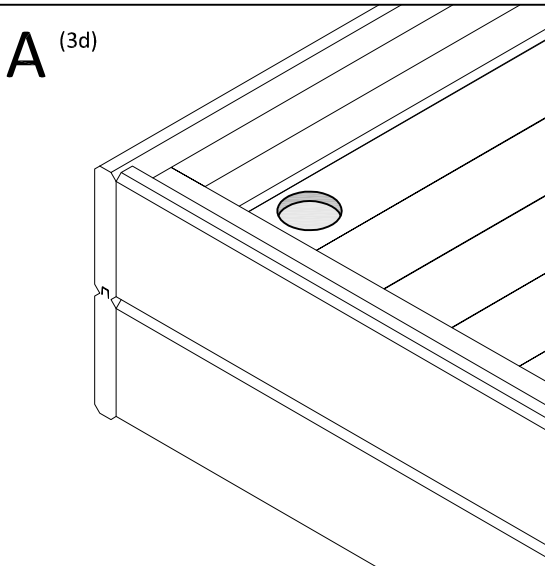
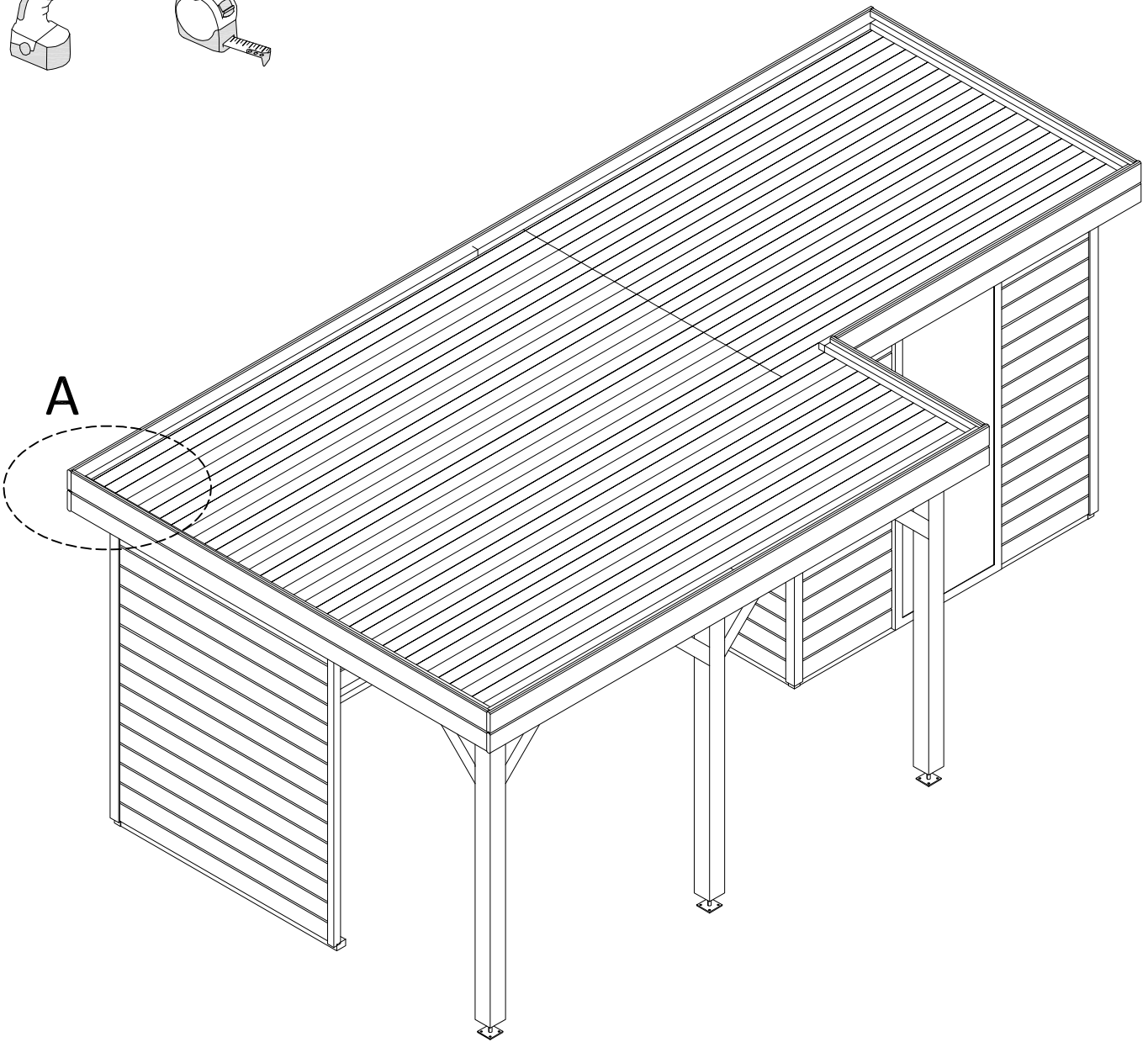
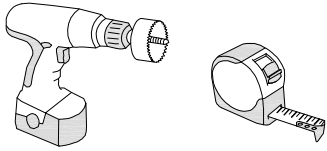
© 2011 LUGARDE®. All rights reserved. LUGARDE® is a registered trademark of LUGARDE®. The PRIMA 3+1 system is developed and patented by LUGARDE®. The PRIMA 3+1 system is developed and patented by LUGARDE®. The PRIMA 3+1 system is developed and patented by LUGARDE®.



(Dit is een voorbeeld en kan afwijken van de werkelijkheid.)
(This is an example and can differ from reality.)



PRIMA, plat dak - PRIMA, flachdach - PRIMA, flat roof - PRIMA, toit plat



Het is niet toegestaan om bouwtekeningen, bouwtekeningen of foto's van zowal de Prima-serie als afbeeldingen, teksten, etc. te kopiëren, te verspreiden of anderszels openbaar te maken. Het is niet toegestaan om bouwtekeningen, bouwtekeningen of foto's van zowal de Prima-serie als afbeeldingen, teksten, etc. te kopiëren, te verspreiden of anderszels openbaar te maken. Het is niet toegestaan om bouwtekeningen, bouwtekeningen of foto's van zowal de Prima-serie als afbeeldingen, teksten, etc. te kopiëren, te verspreiden of anderszels openbaar te maken. Het is niet toegestaan om bouwtekeningen, bouwtekeningen of foto's van zowal de Prima-serie als afbeeldingen, teksten, etc. te kopiëren, te verspreiden of anderszels openbaar te maken.