

Schuifdeuren SD200/SD300 / Sliding doors SD200/SD300 / Schiebetüren SD200/SD300

(NL) Deze afdekstrip moet worden verwijderd.

(GB) This cover strip must be removed.

(D) Dieser Abdeckstreifen muss entfernt werden.



(NL) Dan is het mechanisme te zien, en kunnen we de hoogte instellen met de steeksleutel.

(GB) Then the mechanism can be seen, and we can adjust the height with a spanner.

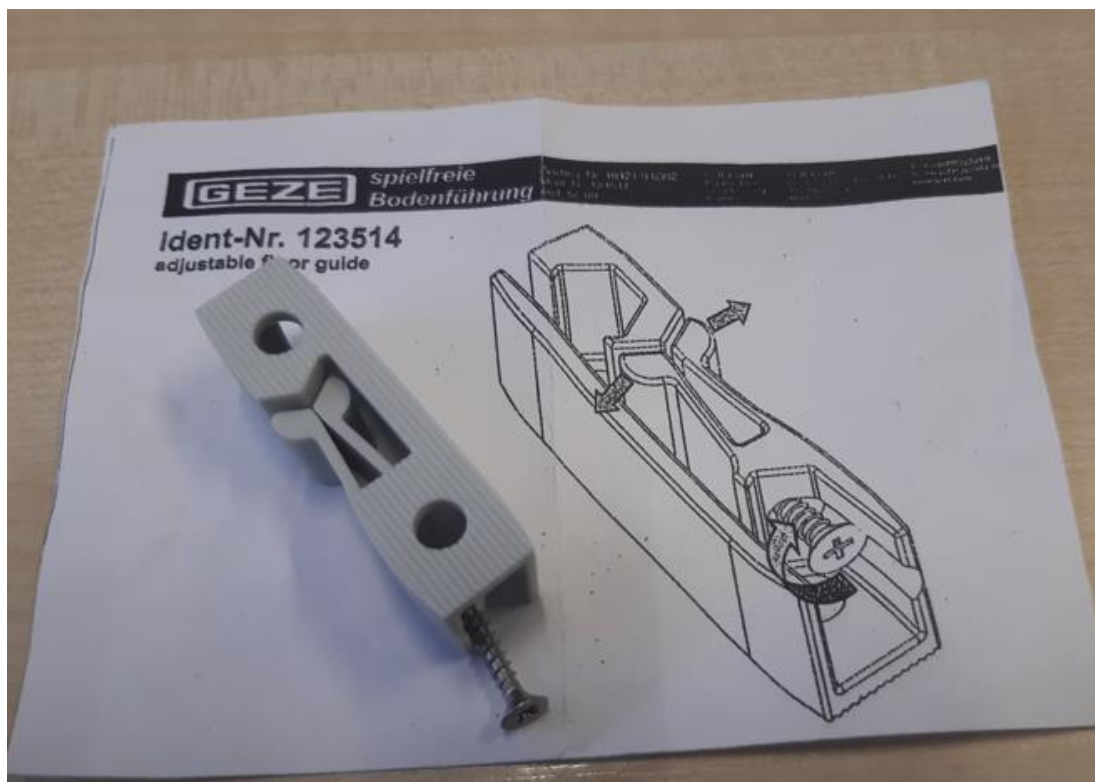
(D) Dann ist der Mechanismus zu sehen, und die Höhe kann mit dem Maulschlüssel eingestellt werden.



(NL) Aan de onderkant van elke schuifdeur is kunststof beslag bevestigd - verstelbare vloergeleider-. Met behulp van de schroef kunt u instellen hoe gemakkelijk (hoe vrij) de deur langs de onderste rail zal glijden.

(GB) Adjustable floor guides are fitted at the underside of the sliding door. By turning the screw in or out you set it's play inside the bottom rail. This determines how freely the door will slide.

(D) An der Unterseite jeder Schiebetür sind Kunststoffbeschläge - verstellbare Bodenführungen - angebracht. Mit der Schraube können Sie einstellen, wie leicht (wie frei) die Tür auf der unteren Schiene gleitet.

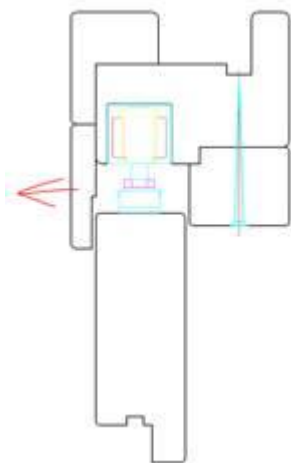


(NL) De deur verwijderen is niet al te ingewikkeld.

(GB) Removing the door is not that complicated.

(D) Der Ausbau der Tür ist nicht zu kompliziert.

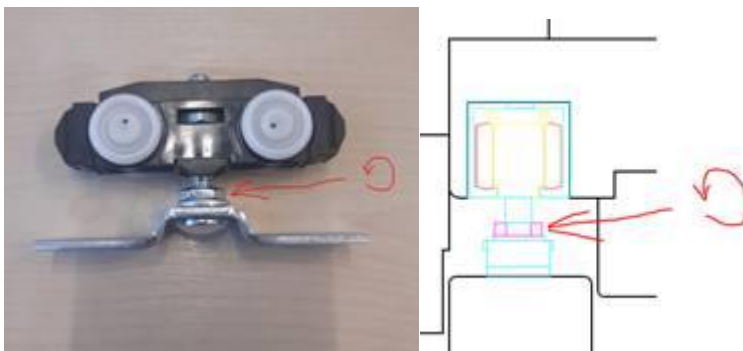
1. (NL) Verwijder de afdeklát.
(GB) Remove the cover slat.
(D) Entfernen Sie die Abdeckleiste.



2. (NL) We zien nu zo'n schuifmechanisme (het plastic deel met wieltjes bevindt zich op een aluminium rail en is niet zichtbaar, de onderste gebogen metalen plaat is vastgeschroefd aan de bovenkant van de deur).
- (GB) A sliding assembly gets visible, the plastic part with 4 wheels runs in the aluminium rail and hence is invisible. The U-shaped bracket is fixed to the top of the door.
- (D) Wir sehen nun einen solchen Schiebemechanismus (der Kunststoffteil mit den Rädern befindet sich auf einer Aluminiumschiene und ist nicht sichtbar, die untere gebogene Metallplatte ist oben an der Tür angeschraubt).



3. (NL) De moer moet worden teruggedraaid.
- (GB) Loosen the nut.
- (D) Die Mutter drehen um die gewünschte Position der Tür zu erreichen.



4. (NL) Dan kan de deur iets opgetild en gekanteld worden om uit het kozijn te komen.
- (GB) The door can now be lifted and slightly tilted in order to remove it from the assembly.
- (D) Dann kann die Tür leicht angehoben und gekippt werden, um aus dem Rahmen entfernt zu werden.



5. (NL) Let bij het weer monteren van de deur op de positie van de sluitring! De sluitring moet direct onder de moer zitten.
- (GB) When refitting the door, pay attention to the position of the washer! The washer must be right below the nut.
- (D) Achten Sie beim Wiedereinbau der Tür auf die Position der Unterlegscheibe! Die Unterlegscheibe muss sich direkt unter der Mutter befinden.

