



## EPDM, plat dak - EPDM, flachdach - EPDM, flat roof - EPDM, toit plat

### 4 NL

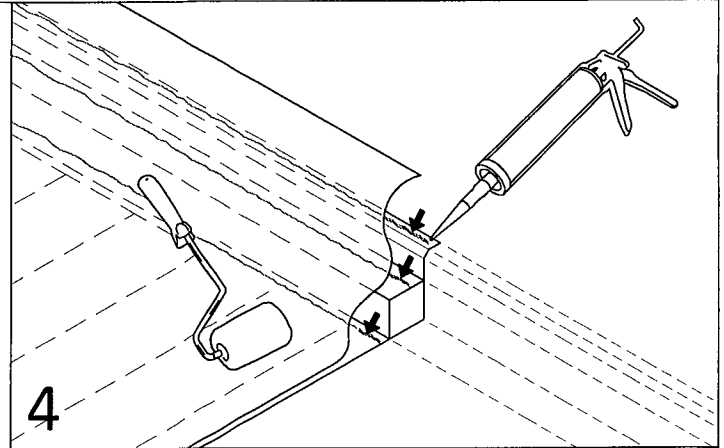
- Dakrand lijmen: Op het mastiek één lijmstreep en op het boeideel één lijmstreep aanbrengen.
- Folie plaatsen en goed aanrollen.

### 4 GB

- Glue Eaves: On the mastic and fascia 1 glue stripe.
- Roll the EPDM firmly on the mastic and fascias.

### 4 DE

- Kleben Sie nun die Folie wie in Abbildung 4 mit mehreren Klebestreifen an den Dachrand.



### 5 NL

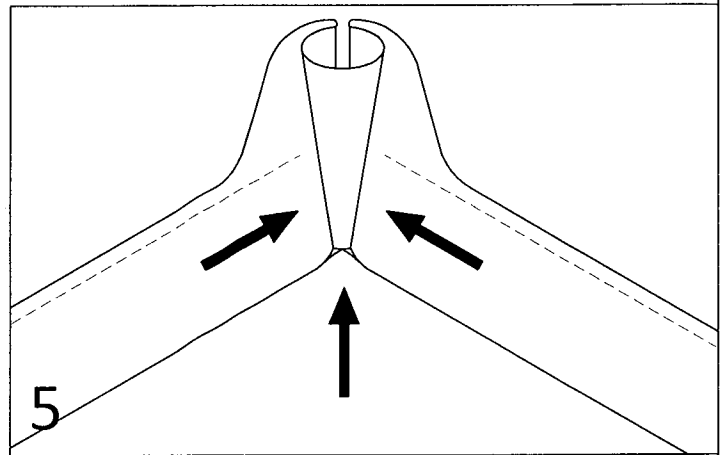
- Binnenhoeken niet uitknippen! maar vouwen. EPDM goed in de hoek duwen. Dan zal het zich tot een puntzak vormen.

### 5 GB

- Do not cut the inner corners. But fold firmly in the corner. Then it will form into a cone.

### 5 DE

- Falten Sie die Folie wie in Abbildung 5, dann wird es in einen Kegel bilden.



### 6 NL

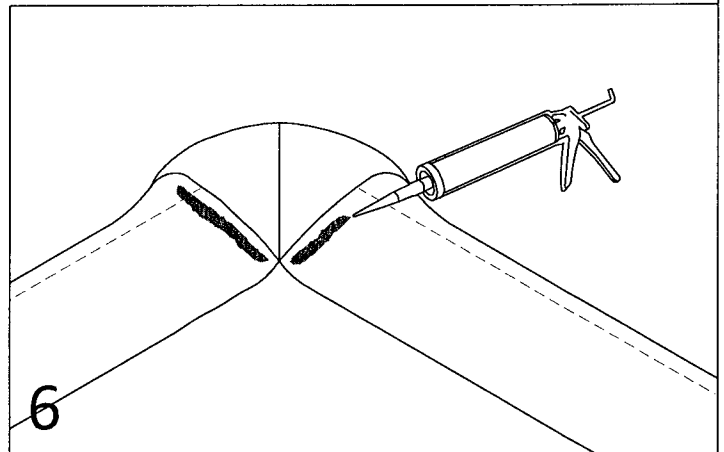
- Duw de puntzak plat en vouw de flappen over de dakrand. Lijm de flappen tot op de rand toe vast.

### 6 GB

- Push the cone flat and fold the flap over the roofedge. Glue the flap also on top of the fascia.

### 6 DE

- Drücken Sie den Kegel flach und falten Sie die Rest über den Dachabschluss. Kleben Sie die Flügel auch auf der Oberseite des Dachabschlusses fest.



### 7 NL

- Aansluiting muur / wand d.m.v. een muurprofiel (niet bijgeleverd). Muurprofiel bevestigen volgens opgave fabrikant.

### 7 GB

- Connection to a wall with a profile (not included with delivery).
- Install profile according to instruction manual from supplier.

### 7 DE

- Der Anschluss an eine Wand mit einem Profil (nicht im Lieferumfang enthalten).
- Installation des Profils nach Anleitung des Herstellers.

