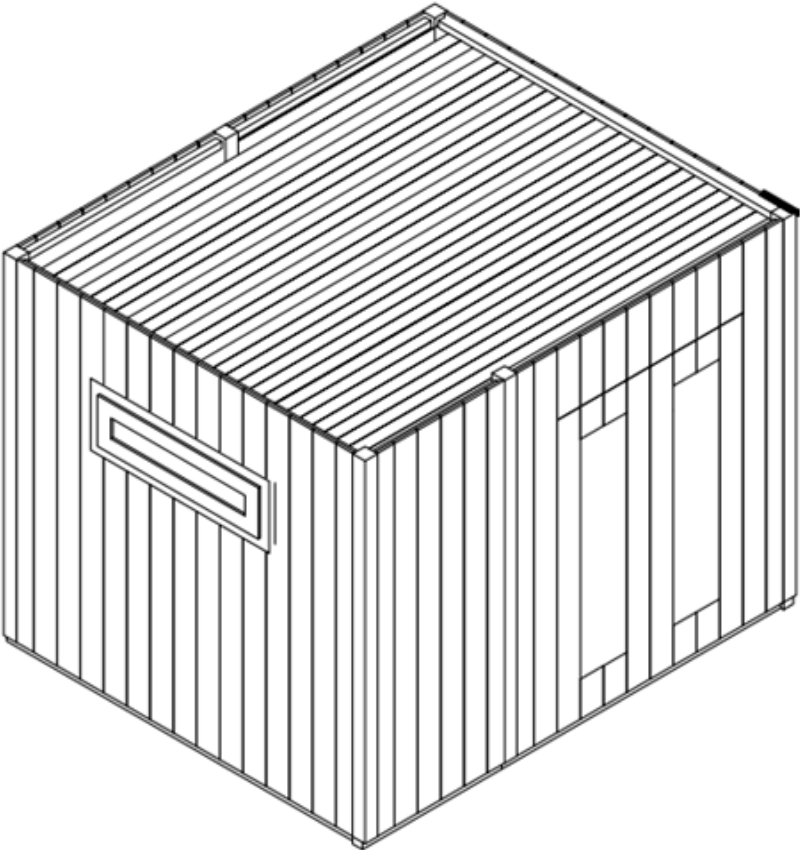
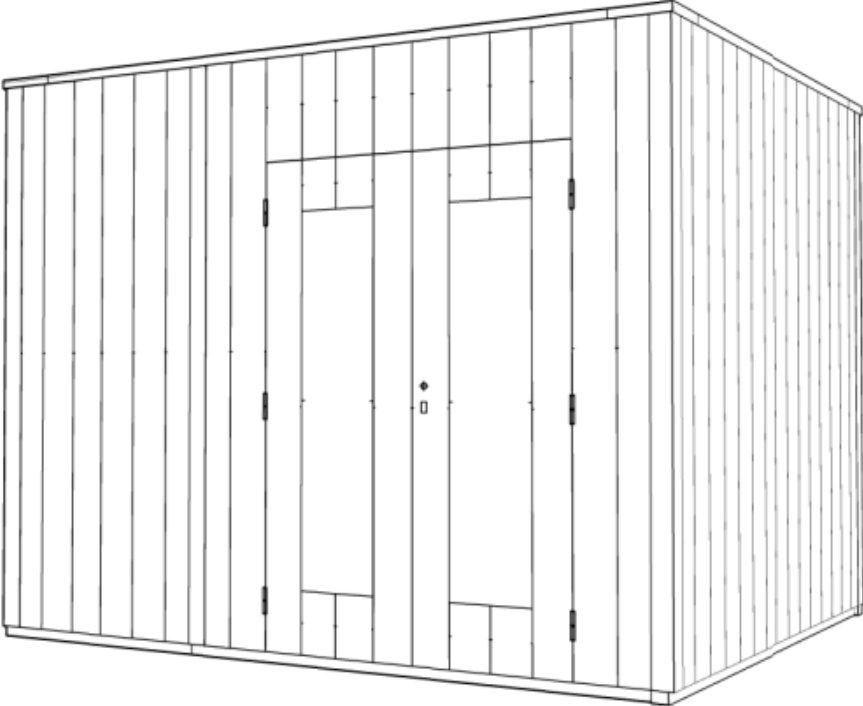




<b>NL:</b>	<b>Een stadsuitloop monteren in een panelensysteem dak zonder overstek.</b>
<b>DE:</b>	<b>Ein Regenwasser-Auslass installieren in ein Paneelsystem ohne Dachüberstand.</b>
<b>UK:</b>	<b>Installing a scupper-outlet on a panel-system-roof without overhang.</b>

Vorm van het huisje - Hausform - Shape of the cabin

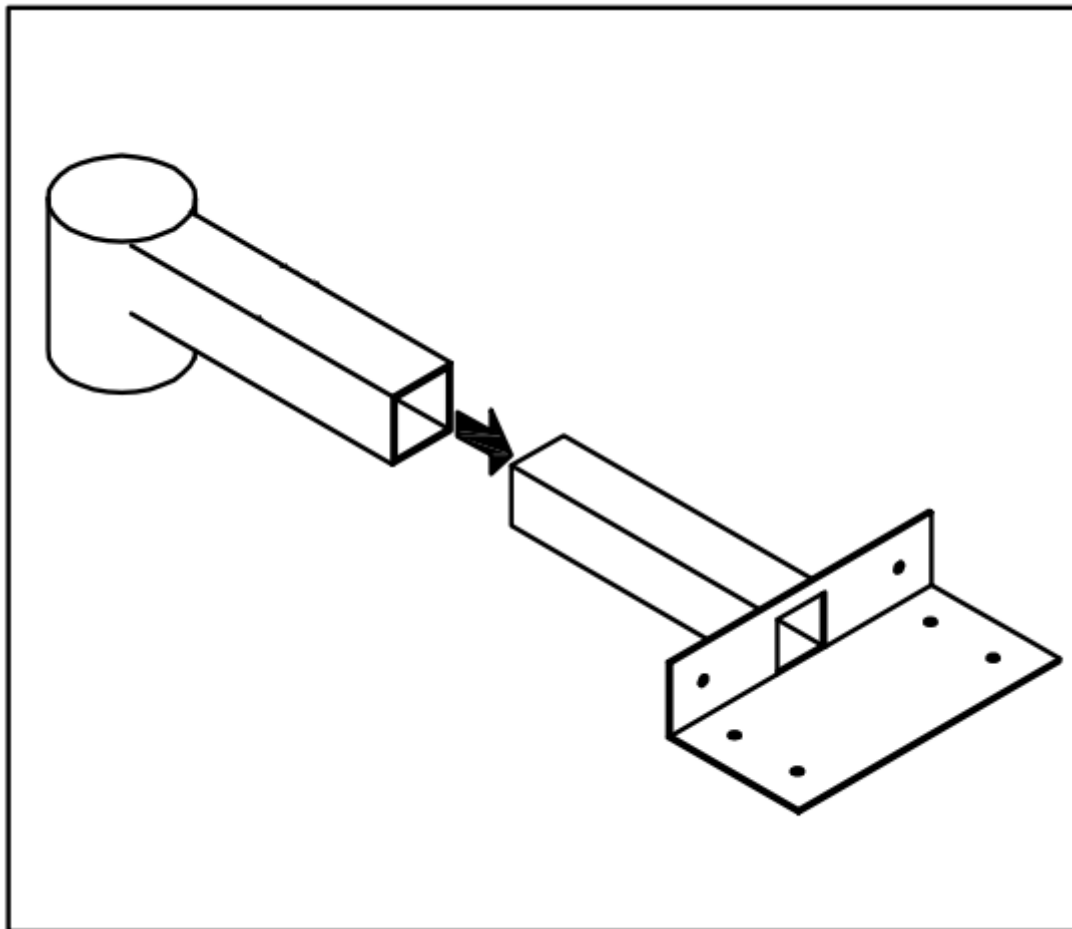


NL: Wij gaan er in deze handleiding van uit dat U al weet hoe U een EPDM-membraan op een plat dak moet installeren. U dient eerst de uitloop te monteren alvorens u het EPDM aanbrengt

DE: Wir gehen in dieser Anleitung davon aus das Sie schon wissen wie ein Flachdach mit EPDM beschichtet wird. Bevor Sie ihr Dach beschichten sollten Sie zuerst den Wasserauslass montieren.

UK : In this manual we assume you know how to attach an EPDM membrane to a flat roof. Prior to laying the EPDM, you should first install the scupper.

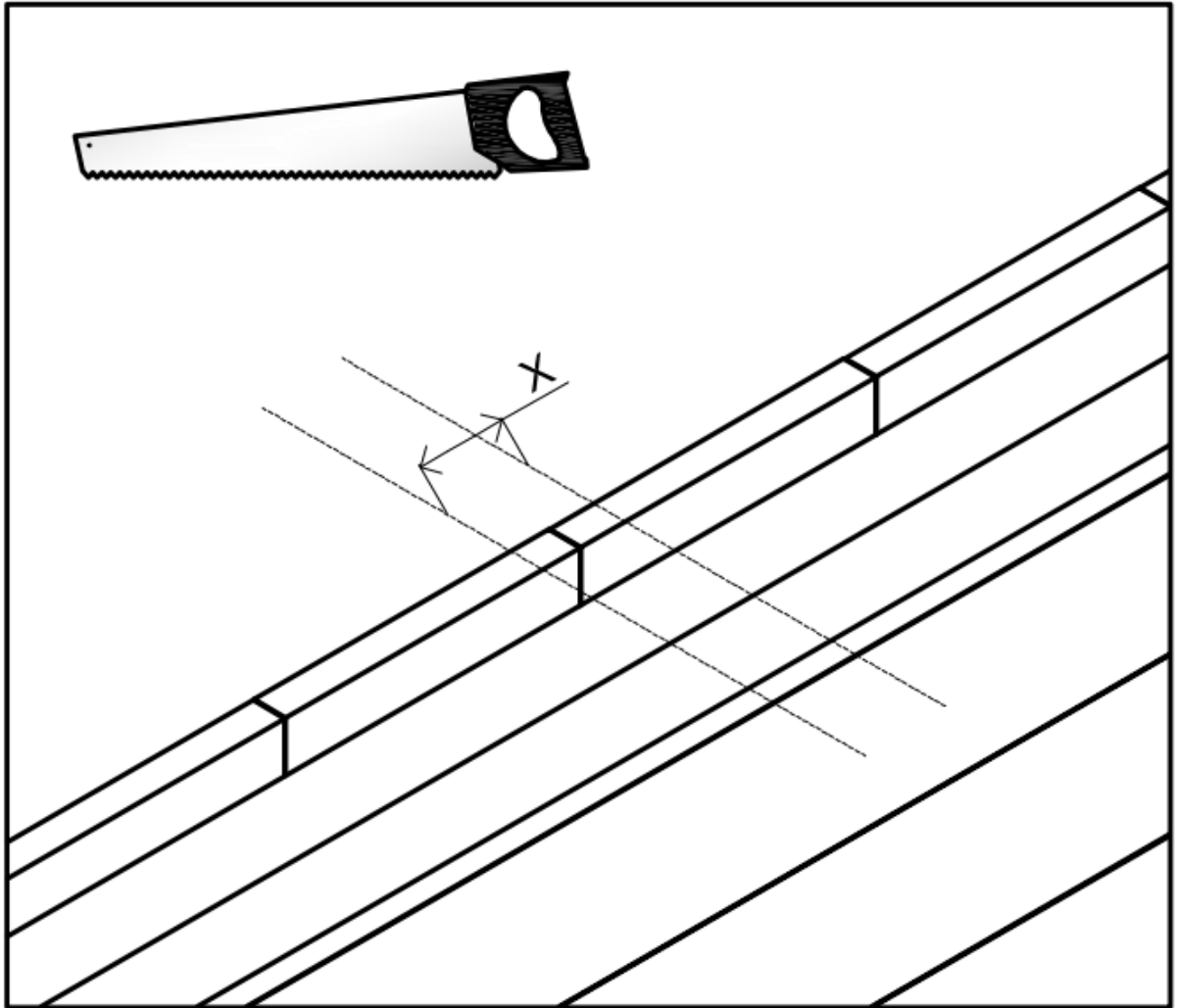
**Vorm van de stadsuitloop - Abbildung Wasserauslass - Shape of the scupper**



NL: Zaag een 45 mm brede U-vormige uitsparing in buitenwand en mastiekklos op de plek waar de stadsuitloop moet komen.

DE: Schneiden Sie für den Auslass eine 45 mm breite Aussparung aus dem Dachkeil und Außenwand.

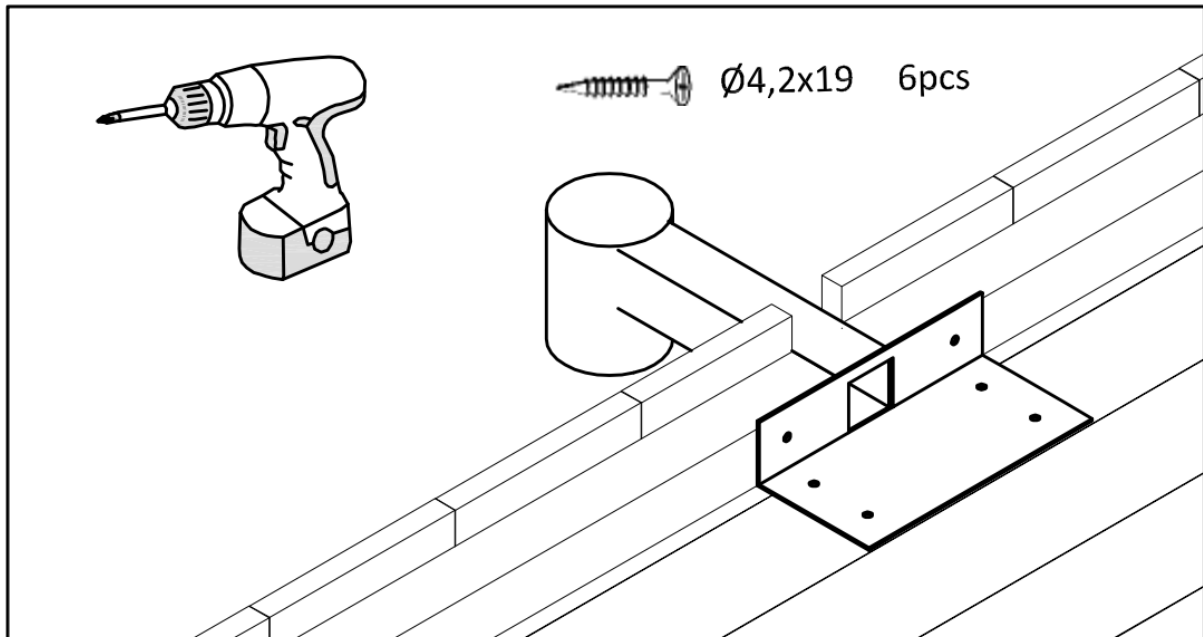
UK: Cut out a gap of 45 mm in cladding & Upstand/roof board at the right spot.



NL: Installeer de stadsuitloop zoals hieronder afgebeeld.

DE: Installieren Sie den Regenwasserauslass wie folgt.

UK: Install the scupper as shown below.



NL:	Nadat u de stadsuitloop hebt gemonteerd kunt u het EPDM op het dak aanbrengen. Zodra U bij de plek van de staduitloop komt, snijdt U een "lip" uit het EPDM die de vorm volgt van de uitloop (Zie de rode lijn hieronder) trek het EPDM terug en brengt EPDM lijm aan om de rest van het EPDM vast te lijmen. Breng extra EPDM lijm aan op de blauw gearceerde gedeeltes. Druk het EPDM rond de uitsnijding aan, druk de lip naar achteren in de lijm, Druk zodanig aan, dat de lijm aan de randen er een beetje uit komt. Hiermee maakt u de uitloop waterdicht.
DE:	Nach dem erfolgreichen installieren des Regenwasserauslasses, beginnen Sie mit dem verlegen der EPDM. An der Stelle des Auslasses schneiden Sie eine „Lippe“ aus der EPDM Folie (siehe die rote Linien) an der Stelle des Auslass-Rohrs. Gebrauchen Sie reichlich EPDM Kleber vor allem an der Rändern nah and der „Lippe“ (Blau schraffierter Bereich) Drücken Sie die EPDM gut an und stellen sicher das der Kleber an allen Schneidekanten nach Außen gedrückt wird. Somit wird der Auslass wasserdicht.
UK:	After installing the outlet, you can commence laying the EPDM membrane on the roof. Once you reach the spot where the outlet is, cut a "lip" in the EPDM like shown below, that follows the opening of the scupper (Follow the red contours). Pull back the EPDM and add extra EPDM glue around all the edges where the EPDM is cut (The blue crosshatched area) to make the whole assembly watertight. Press the EPDM around the edges, push the cut-out lip in the scupper pipe. Make sure the EPDM glue is oozing out near all the cut edges.

